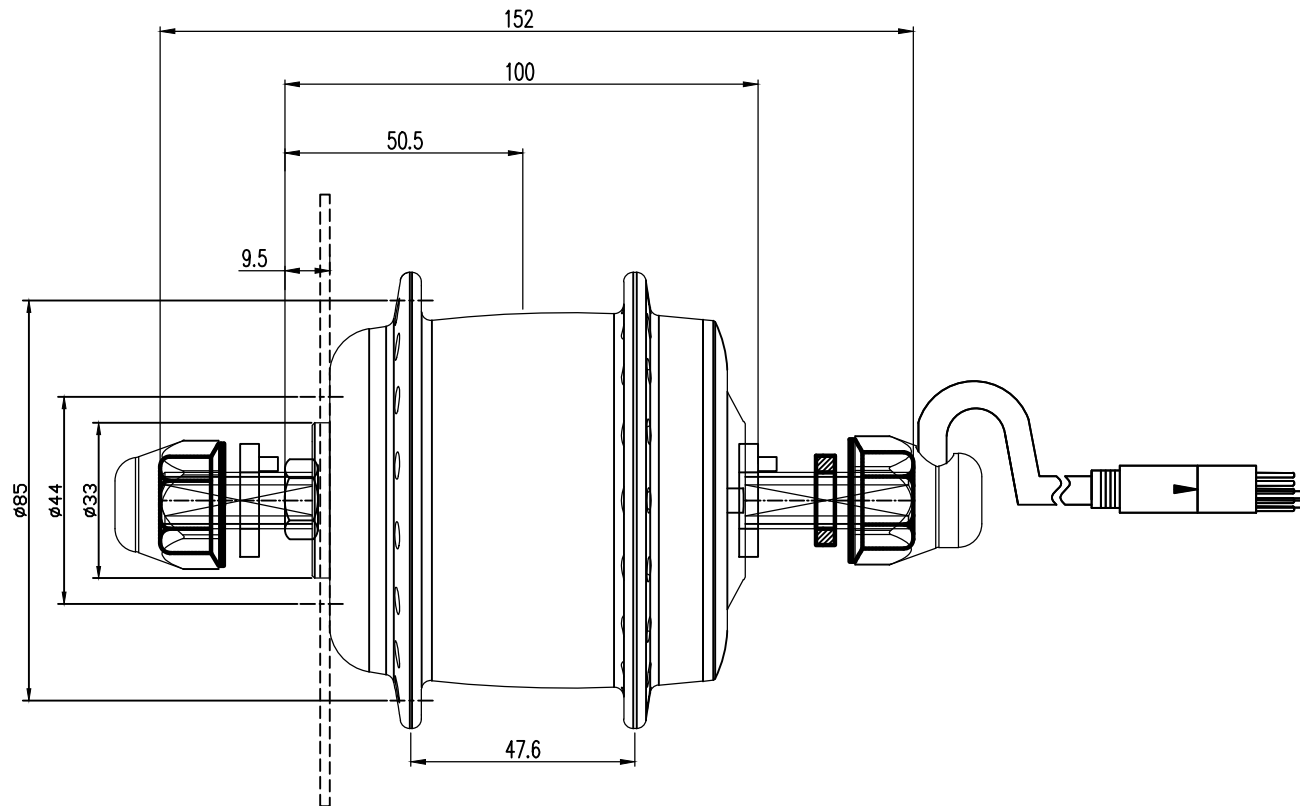


SOFHB-100



技术要求

- 1、产品性能参照《苏州雄风电机有限公司企业标准》验收；
- 2、产品电压，功率，车型，引出线长，接头形式，表面处理等按客户要求生产；
- 3、产品相位角为 $120^\circ$ ；相线颜色为黄，绿，蓝，信号线颜色为红，黄，绿，蓝，速度传感器信号线为白色；
- 4、产品编号法则参照《苏州雄风电机有限公司电动车电机编号法则》，编号内容有雄风公司代号，生产年月，产品代号，生产流水号等。
- 5、引出线：颜色为黑色；长度及引线接头按照客户要求；
- 6、电机的转动方向，从出线端看为顺时针方向。

借(通)用件登记

描 图

描 校

旧底图总号

底 图 总 号

签 字

日 期

单 位 : m m											苏州雄风电机有限公司
	标记	更改文件号	签字	日期							SOFHB-100外形图
除特别说明, 所有尺寸公差均如下所示 线性尺寸公差为 0~6 ±0.05 >6~30 ±0.10 >30~120 ±0.20 >120~350 ±0.30 角度公差 ±0.5°	设计		标准化			图 样 标 记	重 量	比 例			1:1
	制 图		审 定			S					共 1 张 第 1 张
	审 核										SOFHB-100
	工 艺		批 准								