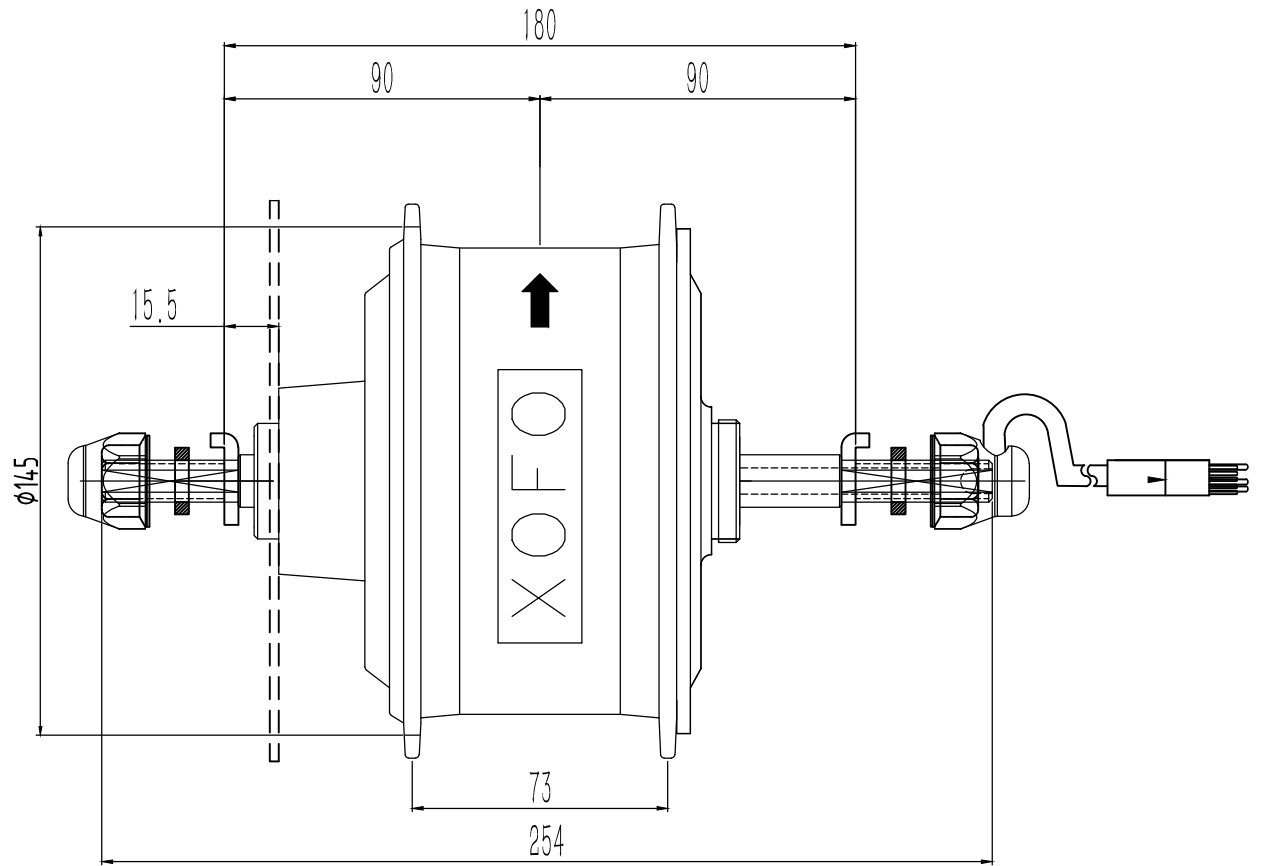


配件明细表		
名称	规格 (mm)	数量 (个)
4mm止转片	4*12*19	2
4mm垫片	4*12*19	2
法兰螺母	M12*1.25	2
黑色轴套		2



### 技术要求

- 1、产品性能参照《企业标准》验收;
- 2、产品相位角为 $120^\circ$ ; 相线为黄, 绿, 蓝, 信号线为红, 黄, 绿, 蓝, 黑;
- 3、产品编号法则参照《苏州雄风电机有限公司电动车电机编号法则》, 编号内容有雄风代号, 生产年月, 产品代号, 生产流水号等;
- 4、电机表面按定单.
- 5、引出线: 颜色为黑色; 长度及引线接头按照客户要求;
- 6、电机的转动方向, 从出线端看为顺时针方向.

						苏州雄风电机有限公司				
						外形图				
设计	傅松平	标准化				图样标记	数量	重量	比例	XF-V3(180开档)
校对		审定				S			1:1	
审核						共 1 页		第 1 页		
工艺		日期	2017.4.10							