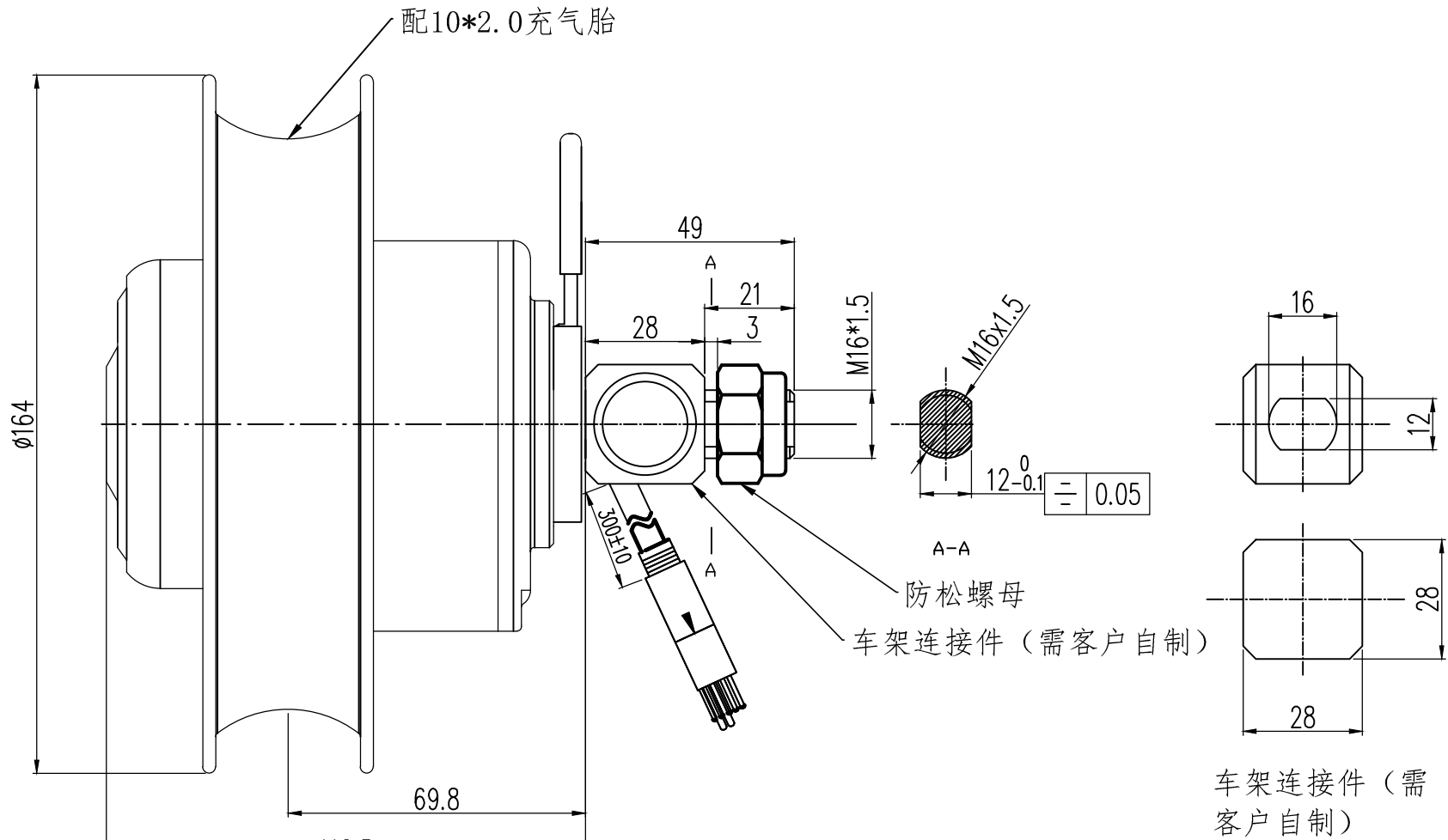


电压	寸数	空载转速(r/min)	空载电流(A)	工作转速(r/min)	工作电流(A)	工作扭矩(N.m)	磁对级	定子槽数	减速比	配件明细表			
24V	10	126±5	≤0.7	115±5	2.5±0.5	4±0.5	7对级	12	1: 15	名称	规格(mm)	数量(个)	备注
										防松螺母	M16*1.5	1	



借(通)用件登记
描 图
描 校
图 底 图 总 号
底 图 总 号
签 字
日 期

技术要求

- 1、产品性能参照《苏州雄风电机有限公司企业标准》验收；
- 2、产品编号法则参照《苏州雄风电机有限公司电动车电机编号法则》，编号内容含雄风公司代号，生产年月，产品代号，生产流水号等。
- 3、引出线L：颜色为黑色；长度L=300mm；

				外型图		苏州雄风电机有限公司	
标记	处数	更改文件号	签字	日期	图样标记	重量	比例
设计		标准化					
制图		审定			S		1:1
审核					共 1 张 第 1 张		
工艺		批准			MWM		