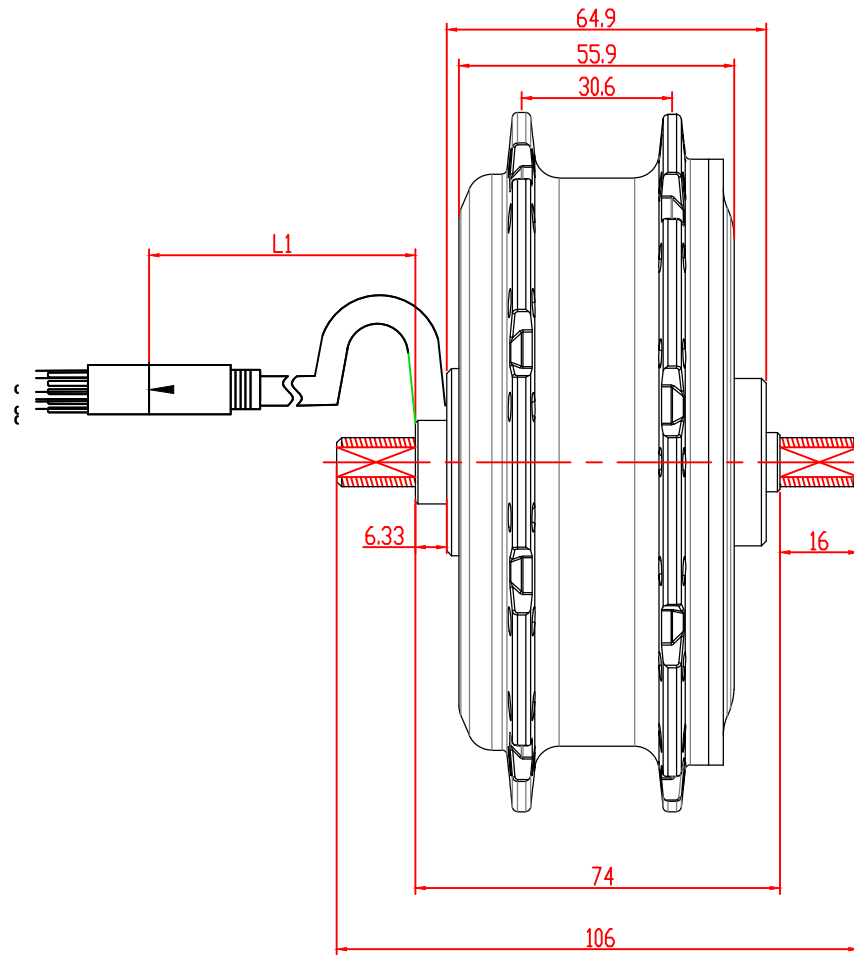


SOFP



技术要求

- 1、产品性能参照《苏州雄风电机有限公司企业标准》验收；
- 2、产品电压，功率，车型，引出线长度L，接头形式，表面处理等按客户要求生产；
- 3、相线颜色为黄，绿，蓝，信号线颜色为红，黄，绿，蓝，速度传感器信号线为白色；
- 4、产品编号法则参照《苏州雄风电机有限公司电动车电机编号法则》，编号内容有雄风公司代号，生产年月，产品代号，生产流水号等。
- 5、引出线L：颜色为黑色；长度及引线接头按照客户要求；
- 6、电机的转动方向，从出线端看为顺时针方向。

借(通)用件登记

描 图

描 校

旧底图总号

底 图 总 号

签 字

日 期

				苏州雄风电机有限公司			
				SOFP 外形图			
设计	傅松平	标准化		图样标记	重量	比例	
制图				S		1:1	
审核				共 1 张 第 1 张			
工艺		批准					