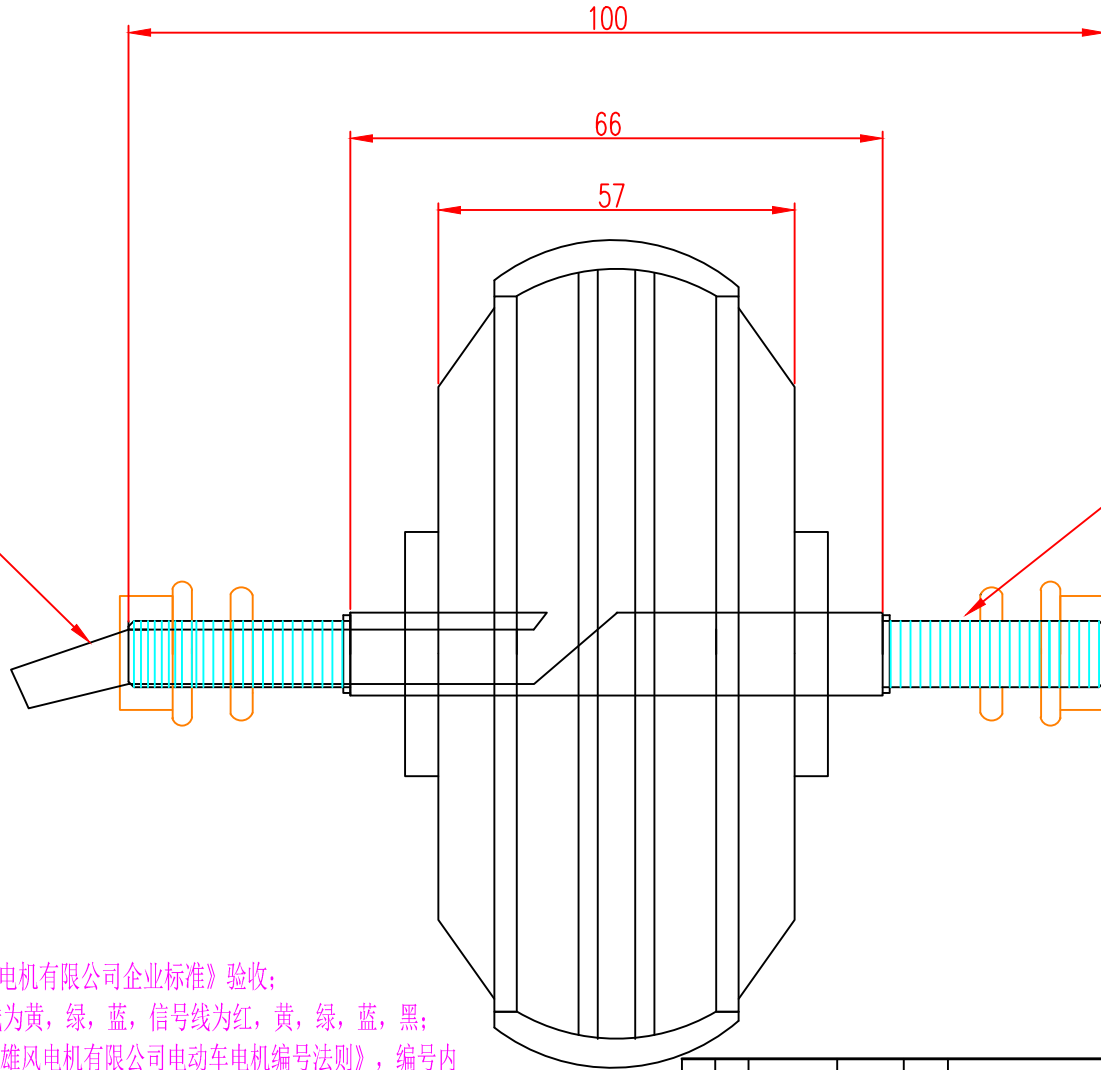


根据客户定制



M12\*1.25-6g

技术要求

- 1、产品性能参照《苏州雄风电机有限公司企业标准》验收；
- 2、产品相位角为120°；相线为黄，绿，蓝，信号线为红，黄，绿，蓝，黑；
- 3、产品编号法则参照《苏州雄风电机有限公司电动车电机编号法则》，编号内容含雄风代号，生产年月，产品代号，生产流水号等；
- 4、电机表面按定单；
- 5、引出线：颜色为黑色；长度及引线接头按照客户要求；
- 6、电机的转动方向，从出线端看为顺时针方向。

借(通)用件标记

插图

插表

旧底图文字

底图文字

签字

日期

外形图

苏州雄风电机有限公司

6.5寸滑板车

2019.03.18

设计	标准化	图样标记	数量	重量	比例
校对	审定				
审核		共	页	第	页
工艺	日期				