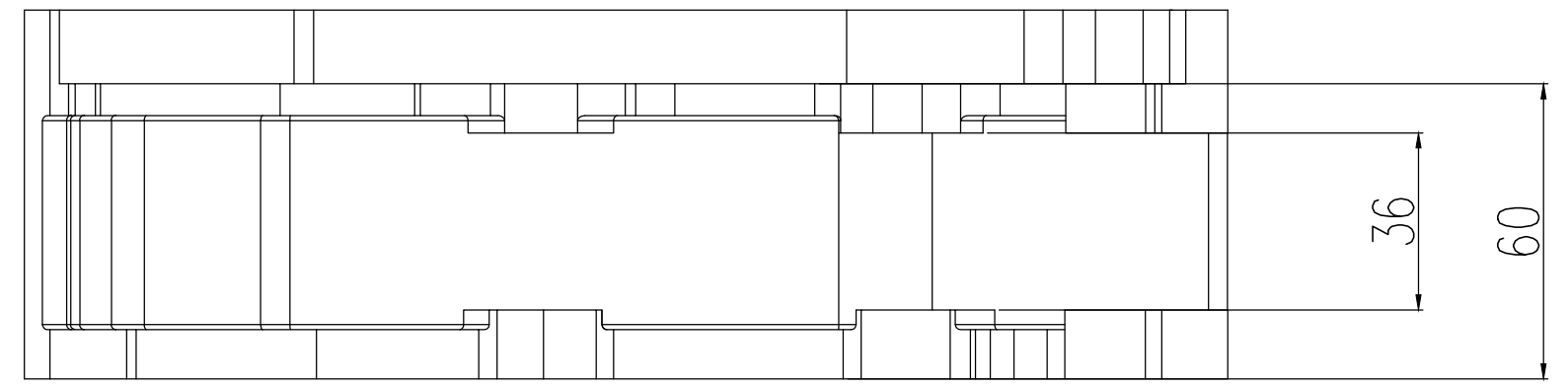
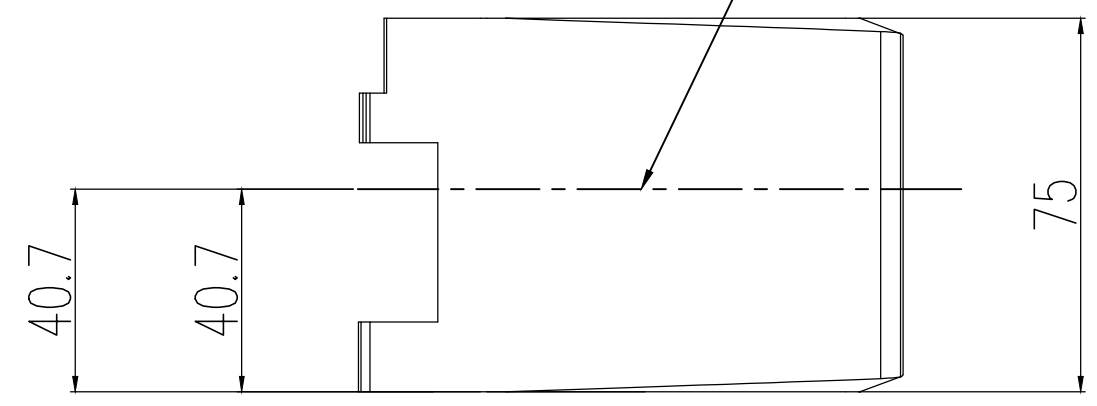


1 2 3 4

MMT.1

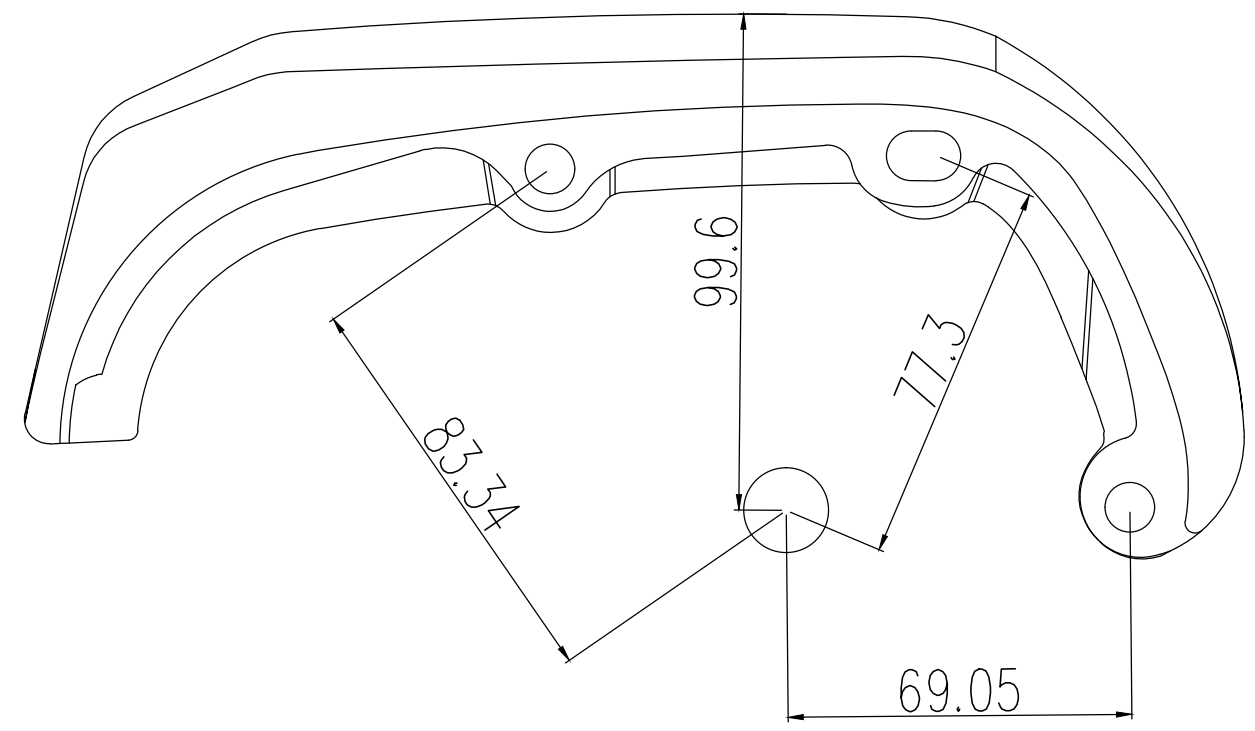
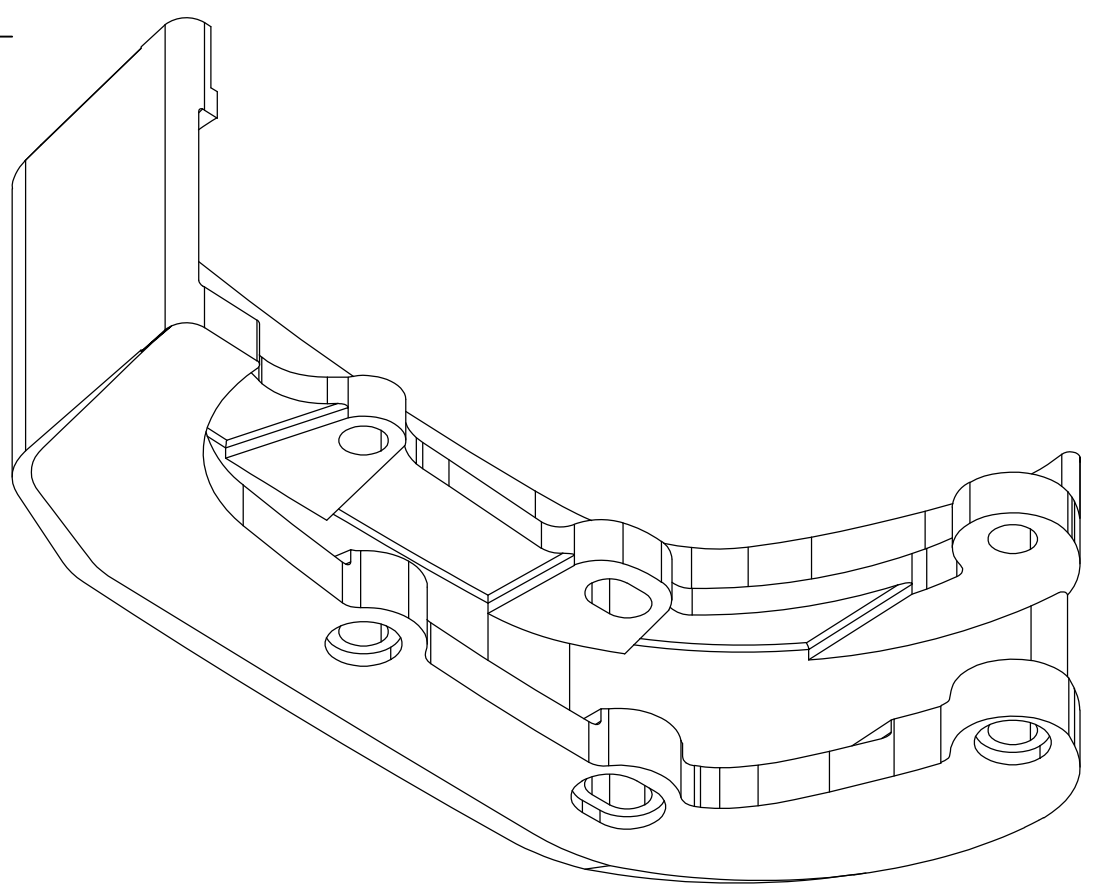
车架中心线

A



B

零件代号
借(通)用件登记
描图
描校
旧底图总号
底图总号
签字
日期



						ADC12			苏州雄风电机有限公司	
标记	处数	分区	更改文件号	签名	年月日	阶段	标记	重量	比例	吊件
设计			标准化						1:1	
校核			工艺							
主管设计			审核						MMT.1	
			批准			共1张	第1张	版本		替代

1 2 3 4