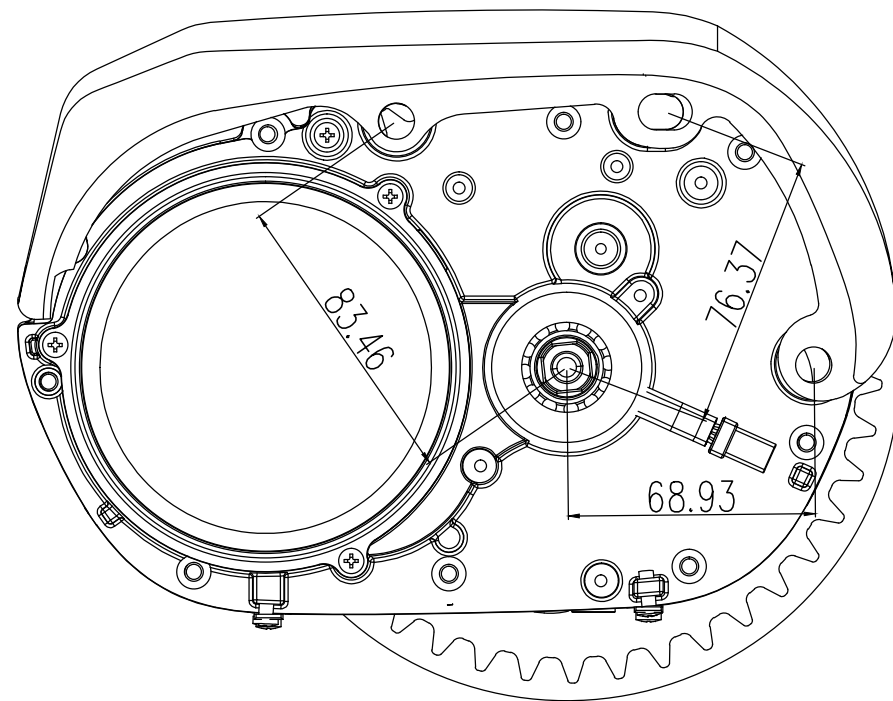
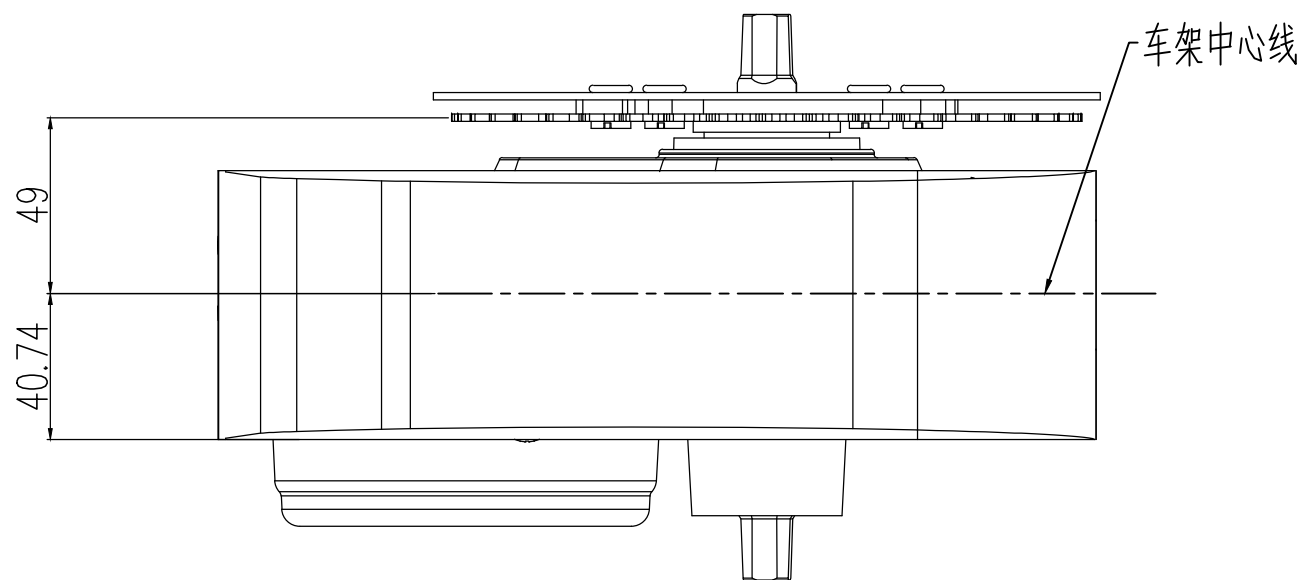
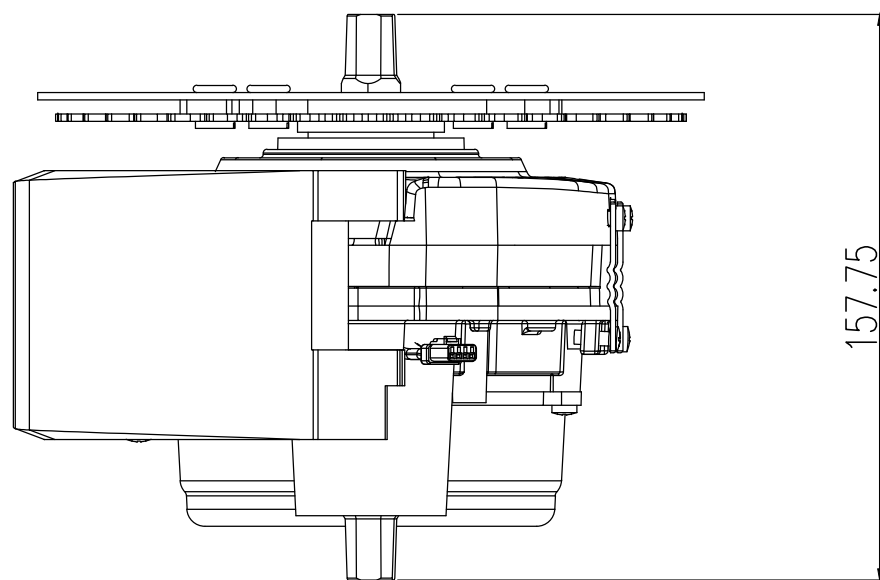


MMT01-250

A



A



B

零件代号

借(通)用件登记

描图

描校

旧底图总号

底图总号

签字

日期

						苏州雄风电机有限公司				
标记	处数	分区	更改文件号	签名	年月日	阶段	标记	重量	比例	电机外型图
设计			标准化						1:1	
校核			工艺							MMT01-250
主管设计			审核							
			批准			共1张	第1张	版本		替代