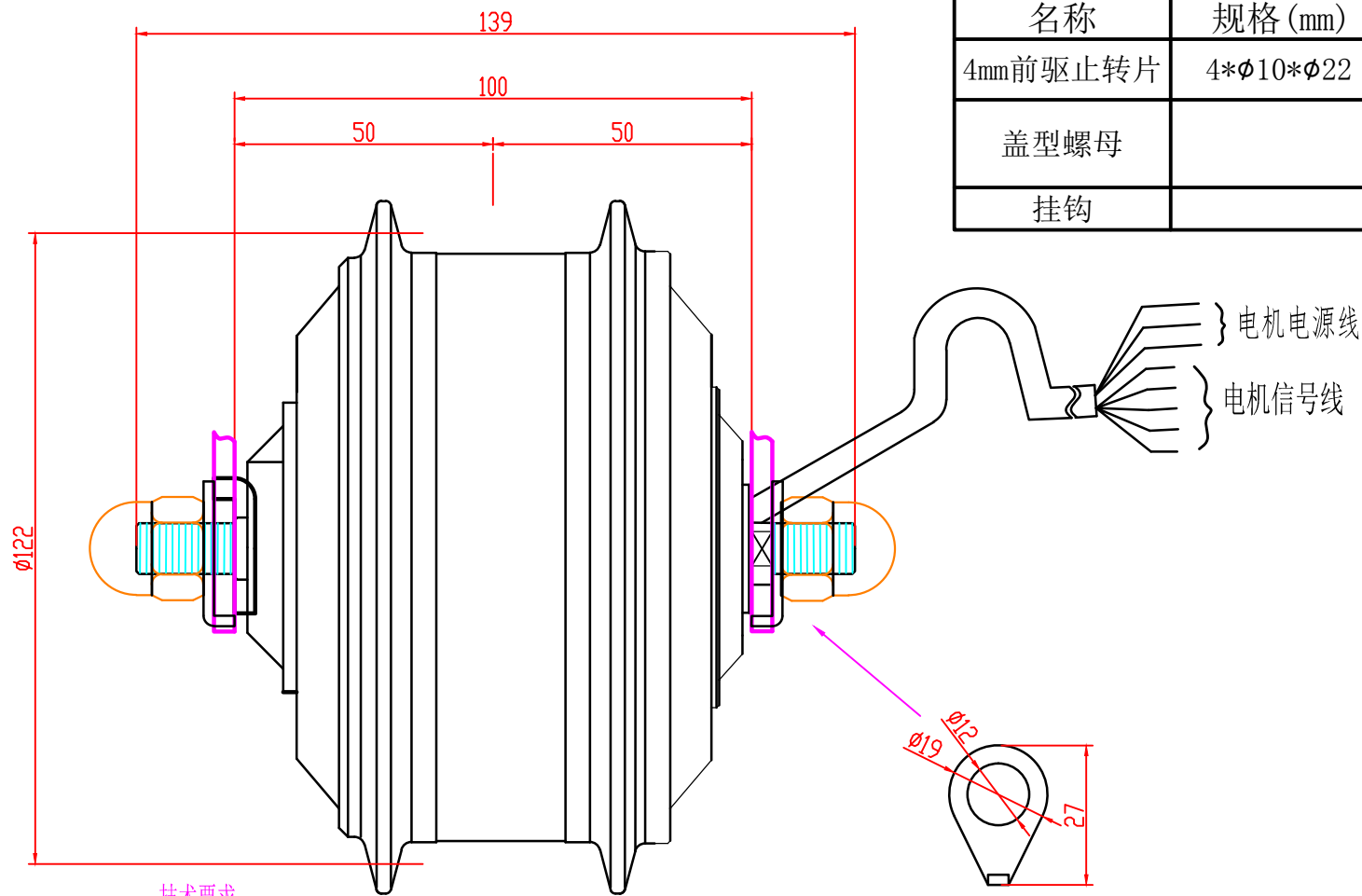


配件明细表		
名称	规格 (mm)	数量 (个)
4mm前驱止转片	4* ϕ 10* ϕ 22	1
盖型螺母		2
挂钩		1



- 技术要求
- 1、产品性能参照《苏州雄风电机有限公司企业标准》验收；
 - 2、产品相位角为120°；相线为黄，绿，蓝，信号线为红，黄，绿，蓝，黑；
 - 3、产品编号法则参照《苏州雄风电机有限公司电动车电机编号法则》，编号内容有雄风代号，生产年月，产品代号，生产流水号等；
 - 4、电机表面按定单；
 - 5、引出线L：颜色为黑色；长度及引线接头按照客户要求；
 - 6、电机的转动方向,从出线端看为顺时针方向。

备注(通) 附件标记
插图
插拔
旧底图文字
底图文字
签字
日期

						苏州雄风电机有限公司		
						XFFD外形图		
设计	更改文件号	签字	日期	图样标记	数量	重量	比例	2018.11.15
校对		标准化						
审核		审定						
工艺		日期		共 页	第 页			