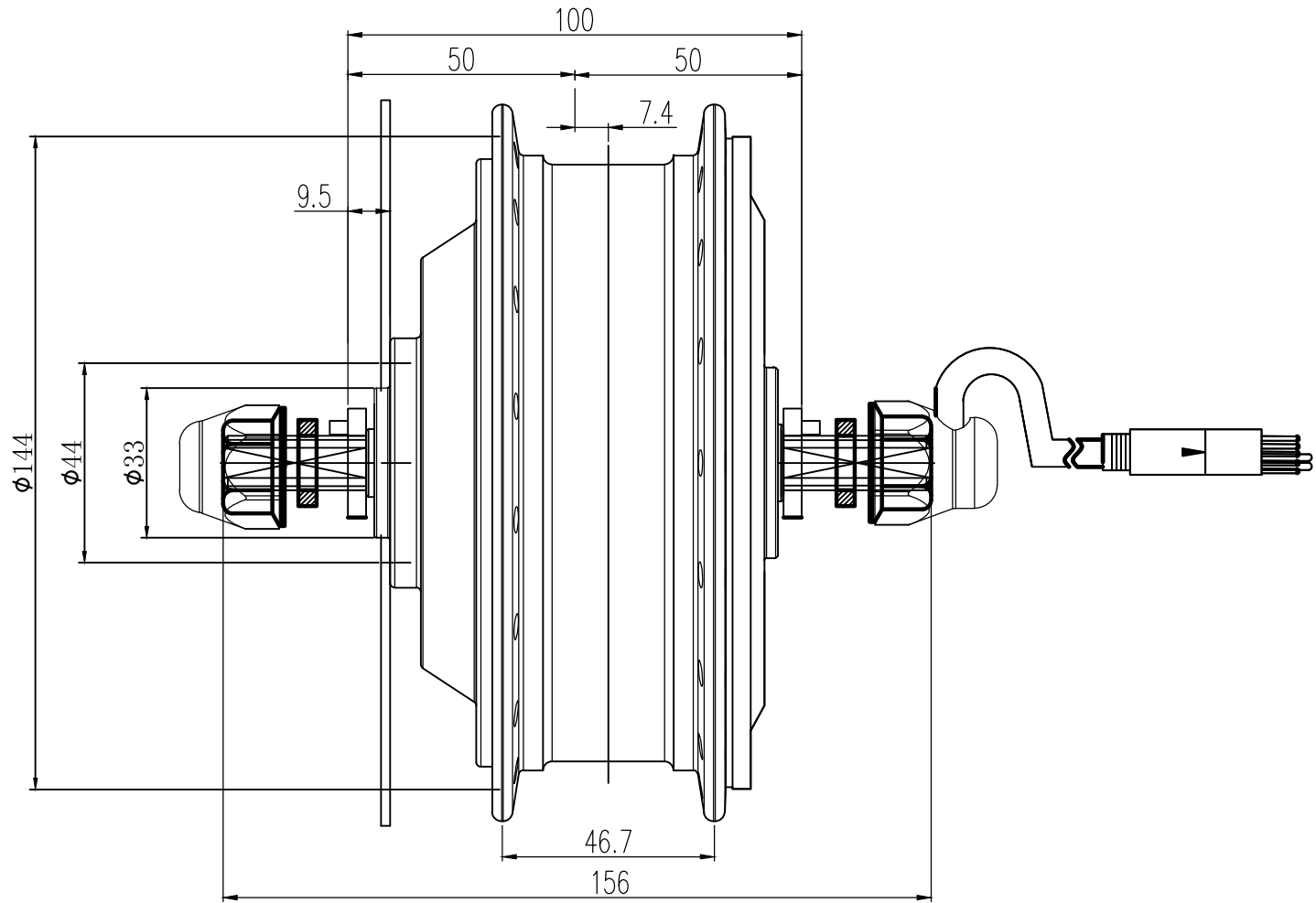


001-9J0S



借(通)用件登记

描 图

描 校

旧底图总号

底图总号

签 字

日 期

单位: mm												苏州雄风电机有限公司
	标记	处数	更改文件号	签字	日期							外形图
除特别说明, 所有尺寸公差均如下所示 线性尺寸公差为 0~6 ±0.05 >6~30 ±0.10 >30~120 ±0.20 >120~350 ±0.30 角度公差±0.5°	设计			标准化				图样标记	重量	比例		
	制图			审定				S			1: 1	S0FG-100
	审核							共 1 张 第 1 张				
	工艺			批准								