

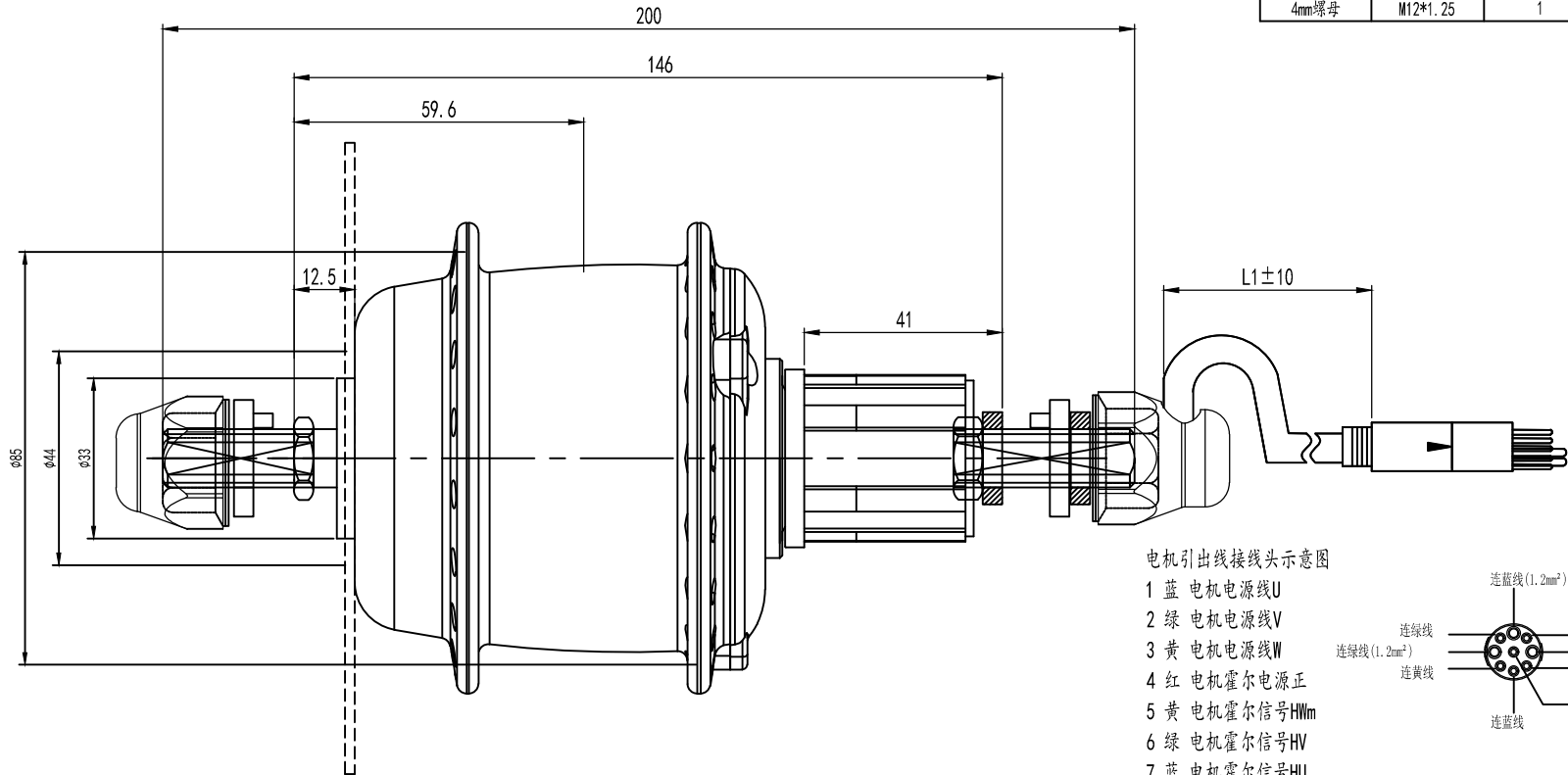
签收单位:

- 生产
- 采购
- 检验
- 技术
- 仓库
- 外销
- 内销

订单号	电压	寸数	匝数	功率	空载转速	空载电流	额定转速	额定电流	额定扭矩	额定效率
-----	----	----	----	----	------	------	------	------	------	------

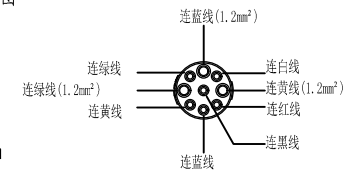
配件明细表

名称	规格(mm)	数量(个)	备注
4mm垫片	4*12*19	2	达克罗
4mm止转片	前驱	2	达克罗
法兰螺母	M12*1.25	2	达克罗
轴套		1对	
6mm螺母	M12*1.25	1	达克罗
4mm螺母	M12*1.25	1	达克罗



电机引出线接头示意图

- 1 蓝 电机电源线U
- 2 绿 电机电源线V
- 3 黄 电机电源线W
- 4 红 电机霍尔电源正
- 5 黄 电机霍尔信号HWm
- 6 绿 电机霍尔信号HV
- 7 蓝 电机霍尔信号HU
- 8 黑 电机霍尔电源负
- 9 白 电机速度传感信号线H4



技术要求

- 1、产品性能参照《苏州雄风电机有限公司企业标准》验收；
- 2、产品相位角为120°；相线为黄，绿，蓝，信号线为红、黄、绿、蓝、黑、白；
- 3、产品编号按照订单要求，端盖边缘：SOF1909HBK0001；  
打标字体为宋体，字高3.5，打标方向如图所示
- 4、引出线L：颜色为黑色；长度及引线接头按照客户要求；
- 5、电机的转动方向，从出线端看为顺时针方向。

标记	处数	分区	更改文件号	签名	年、月、日								
设计			标准化			阶段标记	重量	比例					
校对			审定					1:1					
审核			批准										
工艺						共	张	第	张	版本号			
												SOFHBK	
												苏州雄风电机有限公司	